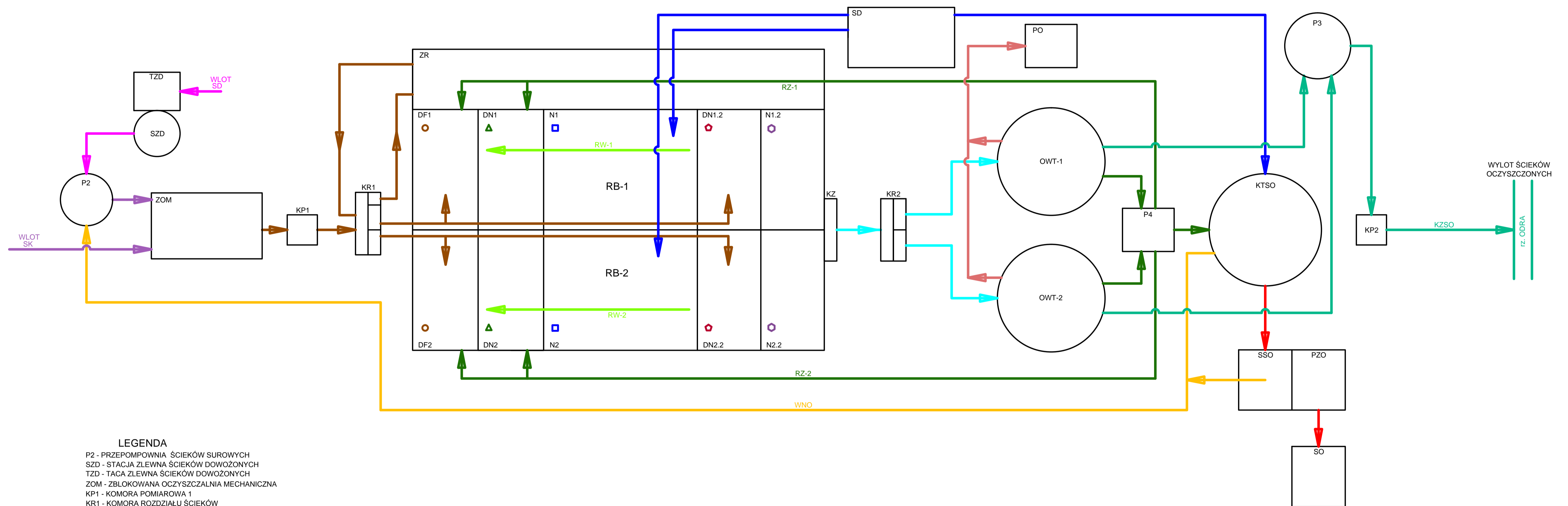


SCHEMAT TECHNOLOGICZNY ROZBUDOWY I PRZEBUDOWY OCZYSZCZALNI ŚCIEKÓW W DOBRZENIU WIELKIM

$Q_{\text{śrd}} = 2000\text{m}^3/\text{d}$ $Q_{\text{maxd}} = 3100\text{m}^3/\text{d}$



LEGENDA

- P2 - PRZEPOMPOWNIĄ ŚCIEKÓW SUROWYCH
- SZD - STACJA ZLEWNA ŚCIEKÓW DOWOŻONYCH
- TZD - TACA ZLEWNA ŚCIEKÓW DOWOŻONYCH
- ZOM - ZBLOKOWANA OCZYSZCZALNIA MECHANICZNA
- KP1 - KOMORA POMIAROWA 1
- KR1 - KOMORA ROZDZIAŁU ŚCIEKÓW
- RB-1 - REAKTOR BIOLOGICZNY NR 1 $V_{\text{ca}}=1700\text{m}^3$
- DF1 - KOMORA DEFOSFATACJI RB1
- DN1 - KOMORA DENITRYFIKACJI RB1
- N1 - KOMORA NITRYFIKACJI RB1
- DN1.2 - KOMORA DENITRYFIKACJI 2 RB1
- N1.2 - KOMORA NITRYFIKACJI 2 RB1
- RB-2 - REAKTOR BIOLOGICZNY NR 2 $V_{\text{ca}}=1700\text{m}^3$
- DF2 - KOMORA DEFOSFATACJI RB2
- DN2 - KOMORA DENITRYFIKACJI RB2
- N2 - KOMORA NITRYFIKACJI RB2
- DN2.2 - KOMORA DENITRYFIKACJI 2 RB2
- N2.2 - KOMORA NITRYFIKACJI 2 RB2
- ZR - ZBIORNIK RETENCYJNY ŚCIEKÓW MECHANICZNIE OCZYSZCZONYCH $V_{\text{ca}}=600\text{m}^3$
- KZ - KOMORA ZBIORCZA
- KR2 - KOMORA ROZDZIAŁU OSADU
- OWT-1 - OSADNIK WTORNY 1
- OWT-2 - OSADNIK WTORNY 2
- P3 - PRZEPOMPOWNIĄ ŚCIEKÓW OCZYSZCZONYCH
- P4 - PRZEPOMPOWNIĄ OSADÓW
- KP2 - KOMORA POMIAROWA ŚCIEKÓW OCZYSZCZONYCH
- SD - STACJA DMUCHAW
- KTSO - KOMORA TLENOWEJ STABILIZACJI OSADÓW $V_{\text{ca}}=500\text{m}^3$
- SSO - STACJA ODWADNIANIA OSADÓW
- PZO - POMIESZCZENIE ZAŁADUNKU OSADÓW
- SO - SUSZARNIA OSADÓW OPOLE
- PO - POLETKO OSADÓW

- SK - ŚCIEKI Z KANALIZACJI
- SD - ŚCIEKI DOWOŻONE
- ŚCIEKI MECHANICZNIE OCZYSZCZONE
- OSAD RECYRKULOWANY WEWNĘTRZNI
- OSAD NADMIERNY I RECYRKULOWANY ZEWNĘTRZNI
- ŚCIEKI BIOLOGICZNIE OCZYSZCZONE
- ŚCIEKI OCZYSZCZONE
- POWIETRZE
- OSAD
- OSAD WYFLOTOWANY
- WODY NADOSADOWE I ODCIEKI
- RW - RECYRKULACJA WEWNĘTRZNA
- RZ - RECYRKULACJA ZEWNĘTRZNA
- KZSO - KANAŁ ZRZUTOWY ŚCIEKÓW OCZYSZCZONYCH
- WNO - WODY NADOSADOWE I ODCIEKI
- - SONDA POTENCJAŁU REDOX
- △ - SONDA GĘSTOŚCI OSADU
- - SONDA TLENOWA - POMIAR OPTYCZNY LDO
- ◇ - ELEKTRODY JONOSELEKTYWNE AZOTANÓW NO3
- - ELEKTRODY JONOSELEKTYWNE AZOTU AMONOWEGO NH4

P.P.H.U SADEKO MIROSLAW NOWAK 99-220 Wartkowiec Bronów 8A tel 0-43 679 01 61		
NAZWA INWESTYCJI	KONCEPCJA ROZBUDOWY I PRZEBUDOWY OCZYSZCZALNI ŚCIEKÓW W DOBRZENIU WIELKIM	SKALA
INWESTOR	GMINA DOBRZEŃ WIELKI ul. NAMYSŁOWSKA 44 46-081 DOBRZEŃ WIELKI	NR RYSUNKU
LOKALIZACJA	DOBRZEŃ WIELKI	T-1
BRANŻA	TECHNOLOGICZNA	
TEMAT	SCHEMAT TECHNOLOGICZNY	DATA
PROJEKTANT	mgr inż. PIOTR KOZŁOWSKI upr.nr LOD/1127/PWOS/09 spec. instalacyjno-inżynierska	09.2013
TECHNOLOG	mgr inż. MIROSLAW NOWAK	09.2013
KREŚLIŁ	mgr inż. TOMASZ WOJTAŚZYK	09.2013